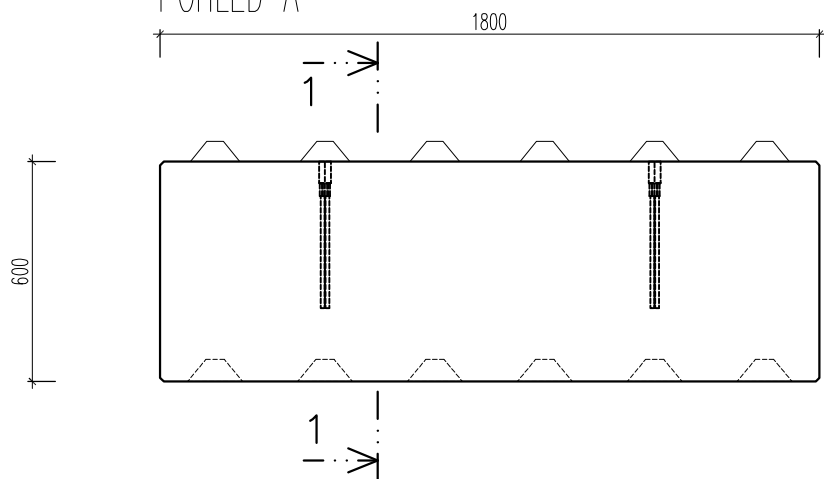
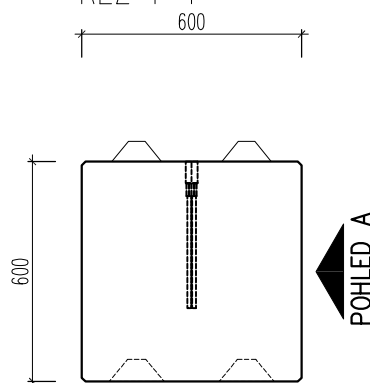


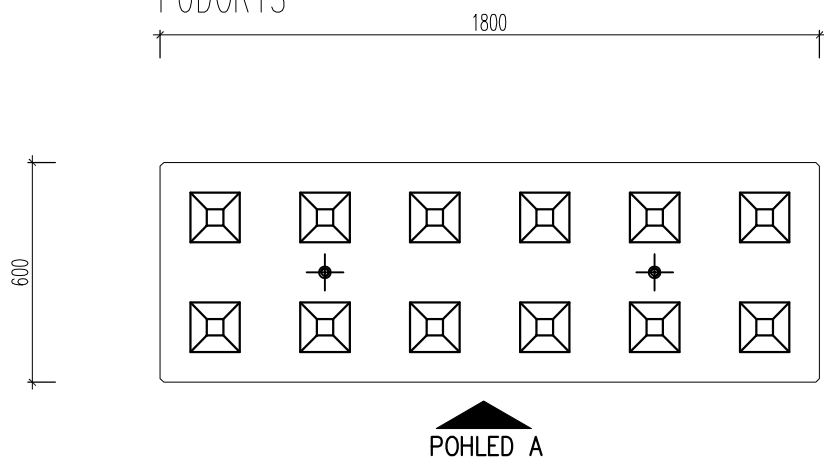
POHLED A



ŘEZ 1-1



PŮDORYS



	Třída betonu: C 20/25 a vyšší
Rozměr: 1800x600x600 mm	Váha: 1540 kg
Měřítko: 1:20	Objem: 0,648 m <sup>3</sup>

H-BLOK STANDARD