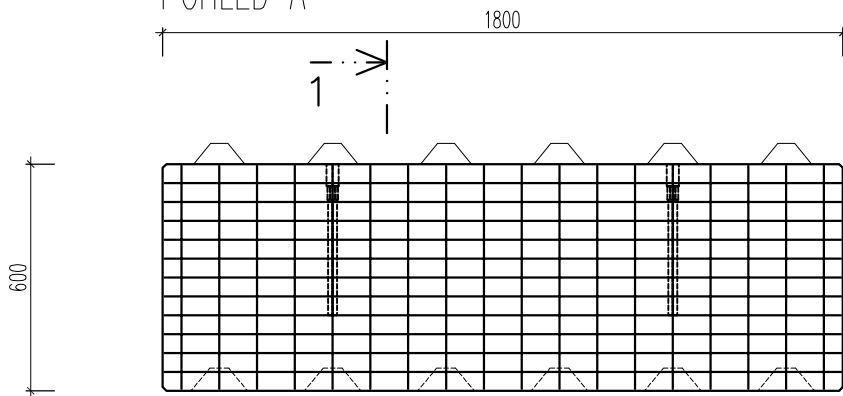
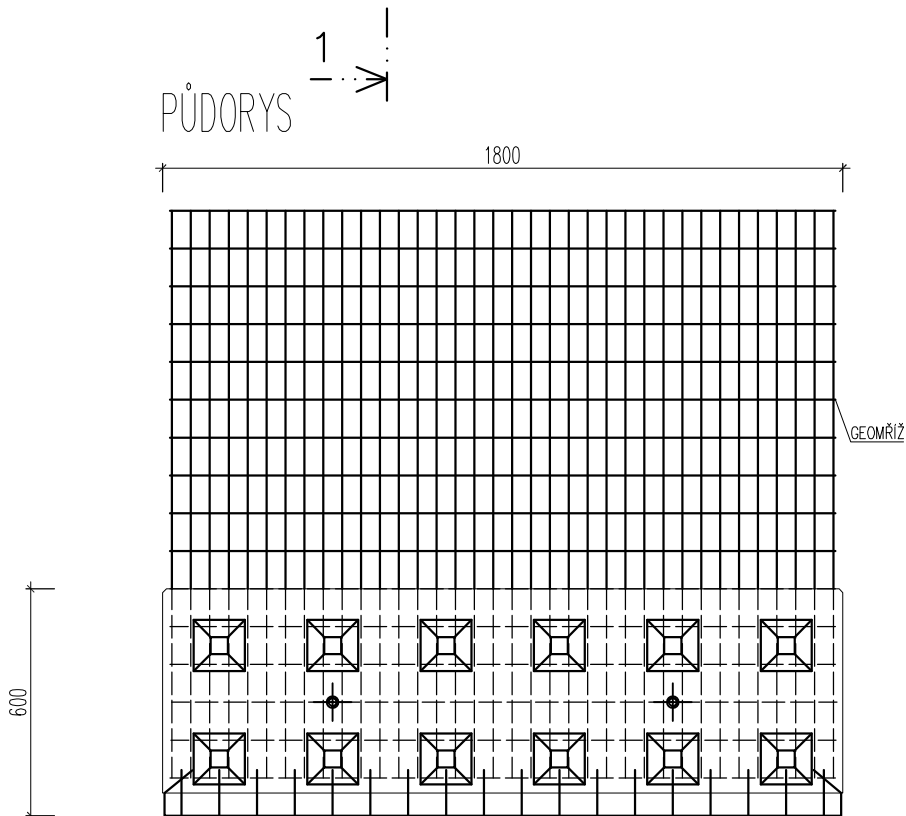


POHLED A

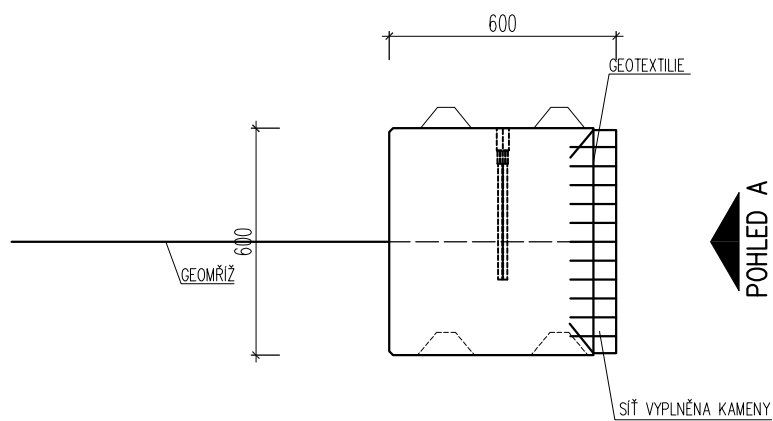


PŮDORYS



POHLED A

ŘEZ 1-1



HERKUL

Designové varianty: čedič
žula
kubo

Třída betonu: C 20/25 a vyšší

Rozměr: 1800x600x600 mm

Váha: 1550 kg

Měřítko: 1:20

Objem: 0,648 m³

H-BLOK GABION GEO