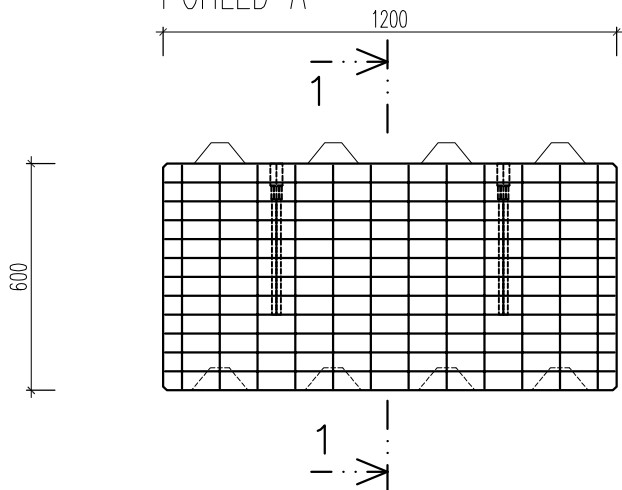
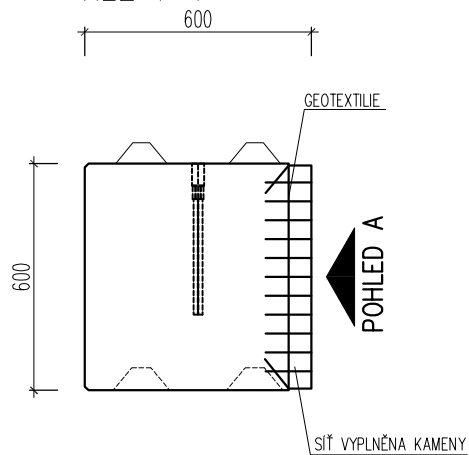


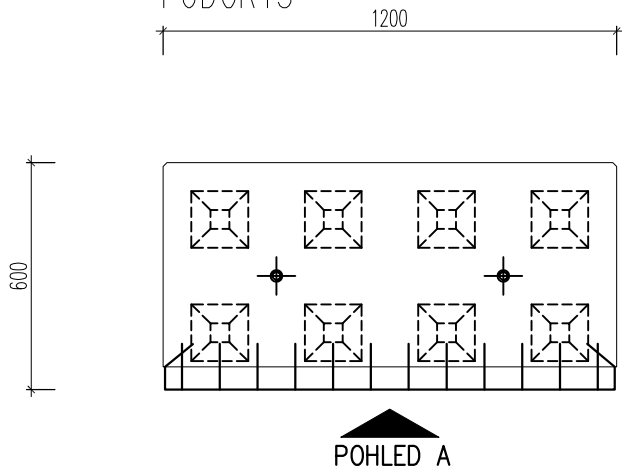
POHLED A



ŘEZ 1-1



PŮDORYS



Designové varianty: čedič  
žula  
kubo

Třída betonu: C 20/25 a vyšší

Rozměr: 1200x600x600 mm

Váha: 1160 kg

Měřítko: 1:20

Objem: 0,432 m<sup>3</sup>

H-BLOK GABION 2/3 U